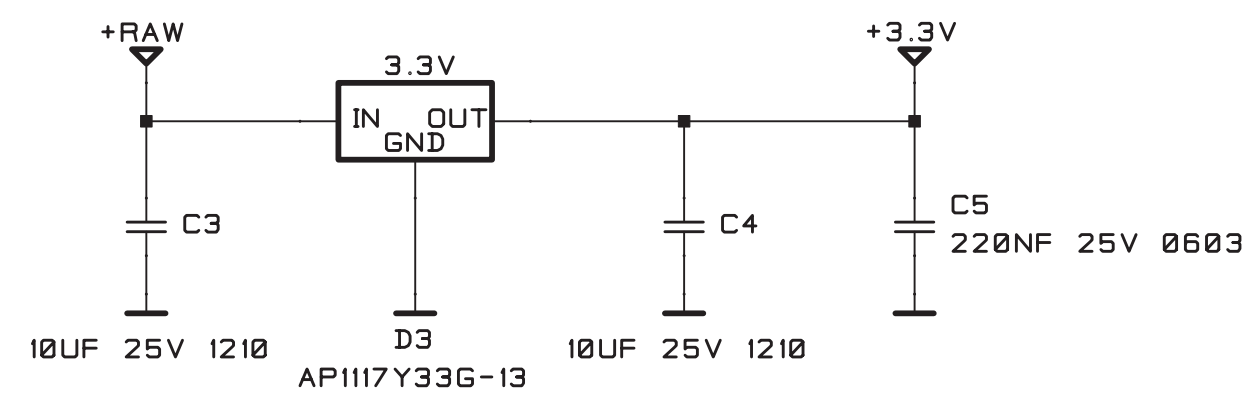
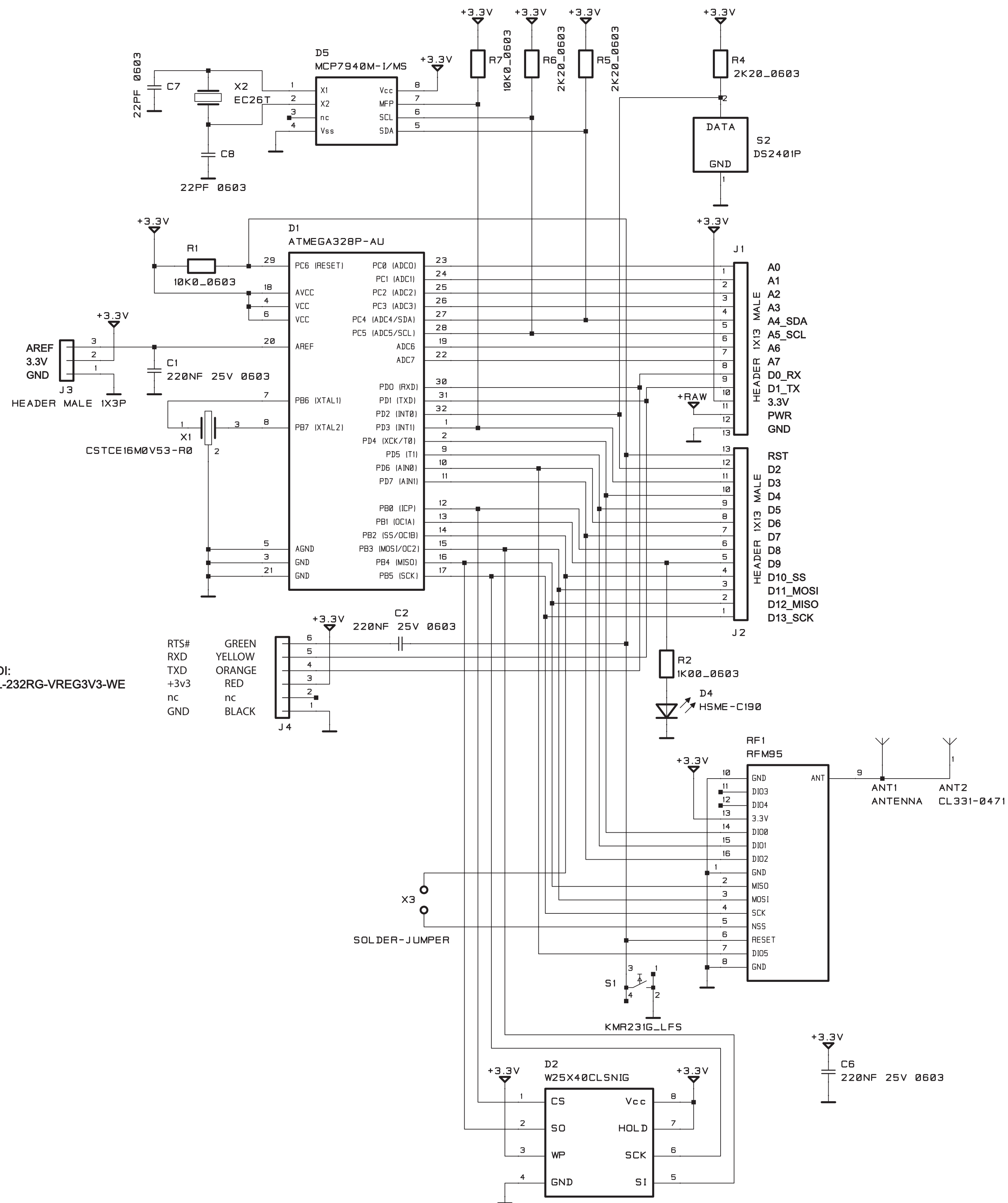


All rights strictly reserved.
 Reproduction or issue to third parties in any form whatever is not permitted without written authority from the proprietor.
 Alle rechten uitdrukkelijk voorbehouden.
 Vermenigvuldiging of mededeling aan derden, in welke vorm ook, is zonder schriftelijke toestemming van eigenaren niet geoorloofd.



Omschrijving/ Description Schematic	Gecontroleerd/ Checked B. Hiddink	Datum/ Date 02102015	Getekend/ Drawn G. den Hartog	Datum/ Date 02102015
	Tekeningsnummer/ Drawing Number ID150119 - 02 - 1			A3
Project RFM95W NEXUS	Artikelnummer Part Number	Uitgave Revision	Blad Sheet	
				IDEETRON